



Sisällysluettelo

Turvallisuustietoa	2
Takuu	3
Ennen asennusta	4-7
Fiberon STARTER-piilokiinnikkeen asennus	8
Fiberon EDGE ja EDGEX-piilokiinnikkeiden asennus	9-10
Fiberon® Phantom® yleispiilokiinnikeasennus	11-12
Asentaminen ruuveilla	13-15
Portaikon peitelautojen asennus	16

Turvallisuustietoa

Ennen kuin aloitat terassilaudoituksen, lue huolellisesti koko asennusohje.

Huomioi staattinen sähkövarauma

Kuiva tai tuulinen asennusympäristö voi joskus aiheuttaa staattista sähköä PVC- ja PE- pitoisiin terassilautoihin. Staattisen sähköän muodostuminen on normaalia. Liiallinen sähkövaraus voidaan poistaa vesihuuhelulla. Tehokkaampaan käsittelyyn Fiberon suosittelee:

1. Poista irtonaiset roskat terassin pinnalta.
2. Laimenna väkevä ALC Staticide* liuos pulloon ohjeiden mukaan.
3. Suihkuta tai moppaa koko terassin pinta ja anna kuivua. Älä pyyhi pintoja kuivaksi, sillä se heikentää pinnoitteen antistaattisuutta.

!! ACL Staticide on turvallista laimennettuna. Laimentamaton liuos on vaarallista, eikä sitä pidä käyttää sellaisenaan.

VAROITUS: Ole erityisen varovainen käyttäessäsi sähkötyökaluja.

VAROITUS: Tämä terassilauta on tarkoitettu ainoastaan kansiin sekä niiden portaiden askelmiin ja ramppeihin. Materiaalia ei ole hyväksytty rakenteellisiin sovelluksiin.

!! Käyttäessäsi tikkaita Fiberon-kannella, laita vanerilevy tikkaan jalkojen alle, jotta kuorma jakaantuu laajemmin kannen vasaotukseen. Kiinnitä vanerilevy vasoihin ruuveilla kansilautojen välistä. Näin ei tarvitse porata reikiä terassilautojen läpi. Noudata aina tikasvalmistajan sekä yleisiä turvaohjeita.

!! Epätavallinen lämpökuorma voi vahingoittaa terassilautojen pintaa. Esimerkiksi avogrilli, ikkunoista tai metallipinnoista heijastunut valo tai laudoituksen alla olevat vesitiiviit pinnat, jotka estävät riittävän tuuletuksen lautojen alta. Huomioi myös paahtaisen terassin lämpö paljain jaloin kävellessä.

!! Käsittele teräväkulmaisia kiinnikkeitä varovaisesti.

Takuu

Terassitakuut*	Rajoitettu toiminnallisuustakuu	Rajoitettu värimuutos- ja haalistumistakuu	Rajoitettu toiminnallisuustakuu	Rajoitettu värimuutos- ja haalistumistakuu
	Asuin- ja yksityistilat	Asuin- ja yksityistilat	Julkirakentaminen	Julkirakentaminen
Promenade (PVC)	50 v	50 v	10 v	10 v
Paramount (PVC)	50 v	50 v	50 v	10 v
Concordia Symmetry Collection	50 v	50 v	10 v	10 v
Concordia Horizon Collection	50 v	50 v	10 v	10 v
Sanctuary (WPC)	40 v	40 v	10 v	10 v
Good Life (WPC) Escapes Collection	30 v	30 v	10 v	10 v
Good Life (WPC) Weekender Collection	25 v	25 v	10 v	10 v
ArmorGuard (WPC)	25 v	25 v	10 v	10 v
Veranda by Fiberon (WPC)	25 v	25 v	10 v	-

Yllä olevat takuut ovat voimassa ainoastaan terassikohteissa. Kun käytät Concordiaa verhoukkohteisiin, tutustu Fiberon Residential Limited Warranty – Värimuutos- ja haalistumistakuuseen.

Lisätietoja: fiberondecking.com

!! Fiberon suosittelee käyttämään laadukkaita vasateippejä ehkäisemään narinaa. Itsekiinnittyvät teipit, kuten Grase Vycor Deck Protector, Tita Seal ja vastaavat tuotteet, varmistavat sileän ja pitävän vasaajan ja terassilautojen liitoksen. Oikeanlaatuinen ja oikein asennettu teippi pidentää käyttöikää ja suojaa vasaaja tehokkaasti ennenaikaiselta lahoamiselta.

Ennen asennusta

TÄRKEÄÄ: Noudata paikallisia rakennusstandardeja ja määräyksiä. Terassikannen huolellinen suunnittelu etukäteen takaa toivotun lopputuloksen. Takuuehdot ovat voimassa, kun noudatetaan asennusohjeita.

TÄRKEÄÄ: Lue huolellisesti kaikki projektiin suunniteltujen terassi- ja kaidejärjestelmien ohjeet ennen asennusta. Muuten asennus voi vaikeutua ja takuu raueta.

Ennen kuin aloitat

Varastointi

Ennen asennusta materiaali on säilytettävä tasaisella pinnalla, lautaniput tuettuna noin 600 mm jännevälein. Jos alkuperäinen pakkaus poistetaan, materiaali on säilytettävä varjossa ja peitettynä.

Tuuletus ja veden poisto

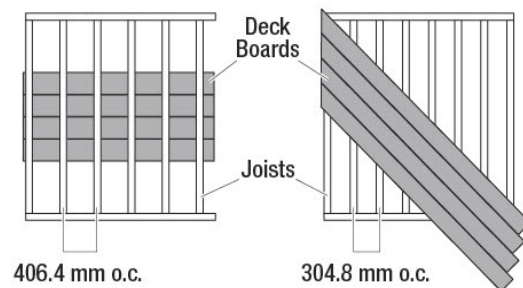
Varmista, että terassin kannen alla on riittävä ja esteetön tuuletus. Terassikehän osittainen sulkeminen (50 %) eri sivuilta mahdollistaa tehokkaamman ristiin tuuletuksen. Hyvä tuuletus estää lämmön kertymistä terassikannen alle. Vasojen ja otsalautojen etäisyys maasta tai muusta alla olevasta pinnasta on oltava vähintään 40 mm. Veden täytyy pystyä virtaamaan pois kannen alta. Viemäri kannen alusta niin, ettei sinne kerry seisovaa vettä. Älä asenna terassia suoraan olemassa olevalle tai kiinteälle alustalle.

Alapalkkien asennus: Vasan vähimmäiskorkeus on 40 mm. Asenna vasa veden virtaussuunnan mukaan ja kohtisuorassa alapalkkien kanssa. Luo riittävä ristituuletus jättämällä noin 6 mm välit terassilautojen väliin, maksimiväli 9 mm. Laudoituksen alla on oltava vähintään 40 mm vapaata tilaa vason suuntaisesti, jotta ristituuletus ja veden esteetön poistuminen varmistuu.

Kannen alle asennetut vedeneristämijärjestelmät voivat lisätä varasto- ja asuintilaa. Puutteellisesti suunnitellut ja toteutetut asennukset rajoittavat ilmavirtausta sekä keräävät haitallisesti lämpöä ja kosteutta, jotka voivat aiheuttaa odottamattomia seuraamuksia. Kaikkien asennustapojen on noudatettava valmistajan ohjeita aiempien ilmavirta- ja tyhjennysvaatimusten lisäksi.

Vasojen paikan määrittely

Vasojen sijainti on tärkeää terassin turvalliselle käytölle ja vasojen sijoittelu vaikuttaa kaiteiden suunnitteluun, kustannuksiin ja asennukseen. Jos kaide asennetaan, määrittele kaidetolppien paikat ennen vasojen asennusta. Vasojen tulee täyttää niille kaikki asetetut standardit ja vaatimukset.



!! Metallivasat vaativat erikoiskiinnittimet. Metallivasoihin on saatavilla Fiberon EDGEX kiinnittimiä. Vaihtoehtoisesti voi käyttää Phantom yleiskiinnittimiä itseporautuvien ruuvien kanssa (ei sisälly pakkaukseen). Silloin on käytettävä metallikiinnittimiä, jotka asennetaan 90 asteen kulmaan. Fiberonin takuuasioista voi tiedustella soittamalla maahantuojaalle +358 9 420 9600.

Ennen asennusta

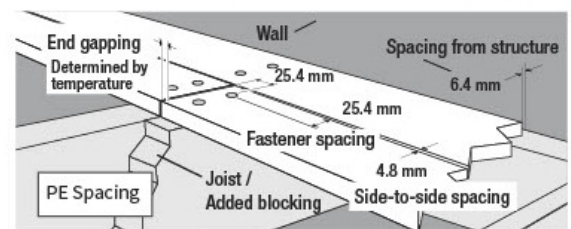
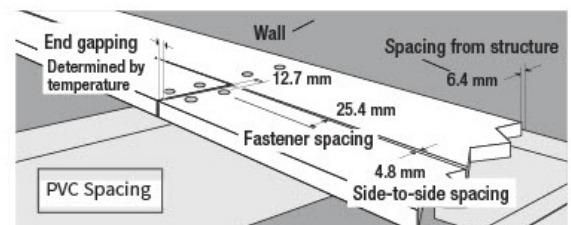
Vasa / palkkijako	Kohtisuora	Vinolaudoitus < 45 astetta	Portaat	Kohtisuora	Vinolaudoitus < 45 astetta	Portaat
Promenade (PVC) Paramount (PVC)	400* mm	300 mm	600** mm	300 mm	200 mm	500** mm
Concordia (WPC)/ Symmetry Collection Horizon Collection Sanctuary (WPC) Good Life (WPC)/ Escapes Collection Weekender Collection ArmorGuard (WPC) Veranda by Fiberon (WPC)	400 mm	300 mm	300 mm	300 mm	200 mm	220 mm

*Promenade ja Paramount terasseissa voi käyttää enintään 400 mm vasajakoa. Tukevuuden takia suositellaan 300 mm vasaväliä.

Huomioi lämpölaajeneminen ja liikuntasaumamat

Kaikki terassimateriaalit laajenevat jonkin verran pituus-suuntaisesti sään ja vuodenaikojen muuttuessa. Parhaan liikuntasauaman saamiseksi välttä suoraa auringonpaistetta varastointi-, sahaus- sekä asennusvaiheessa. Vähentääksesi supistumisen ja laajenemisen vaikutusta, käytä lyhyitä lautoja missä mahdollista ja poikittaista jakajalautaa pitkissä lautalinjoissa.

Terassilautojen väli tulee olla vähintään 5 mm jotta vesi ja roskat pääsevät poistumaan lautojen välistä. Laudoituksen ja pysyvien rakenteiden, kuten seinien vierustoilla, on oltava vähintään 6 mm rako. Nämä liikuntasaumojen vaatimukset tulee täyttyä, jotta Fiberonin takuu on voimassa. Päästä päähän liitosten (päittäisliitos) välisuositukset määräytyvät terassin käyttölämpötilojen mukaan. Jos käyttölämpötila on alle 21 °C, 3,2 mm ja yli 21°C 1,6 mm.



!! Suojaa työalue ja terassiympäristö suoralta auringonvalolta ja suurilta lämpötilavaihteluilta kun katkaiset ja sovitat terassilautoja. Tämä on erityisen tärkeää tyssäsaumojen työstössä.

Ennen asennusta

Päittäissaumoihin jätettävä rako eri asennuslämpötiloissa	2°C ja alle	2 - 20°C	20 - 32°C	32 - 43°C	yli 43°C
Lämpötila					
Promenade (PVC)	1,6 mm	0,8 mm	0,8 mm	0,0 mm	0,0 mm
Paramount (PVC)					
Concordia (WPC)/ Symmetry Collection Horizon Collection Sanctuary (WPC)					
Good Life (WPC)/ Escapes Collection Weekender Collection ArmorGuard (WPC) Veranda by Fiberon (WPC)	6,5 mm	4,8 mm	3,2 mm	1,6 mm	0,8 mm

!! Huomioi, että auringonvalon aiheuttamat mittamuutokset ovat suuria. Leikkaa laudat auringolta suojatussa tilassa ja kiinnitä käyttöolosuhteita vastaavassa lämpötilassa.

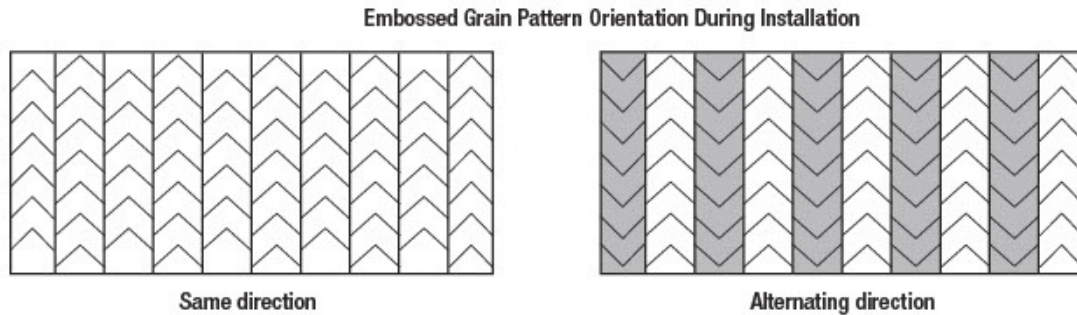
Lisää piilokiinnityksessä kaksi kiinnikettä kansilautoihin niiden keskikohtaan. Tällöin lauta ankkuroituu paikoilleen ja lämpölaajeneminen tai -supistuminen tapahtuvat tasaisesti molempiin suuntiin. Jos käytät yli 4,88 metrin PVC-lautoja, lukitse niiden päädyt uloimpaan vasaan kahdella laudan läpi porattavalla kiinnittimellä, jotta päittäisliitos onnistuu hyvin. Tähän on saatavilla kiinnikkeitä, joilla piilokiinnitetty ilme säilyy.

Erilaiset terassien ulkoasut

Voit saada Fiberon terassilaudoilla erilaisen ulkoasun asettamalla laudan puusyvykviot samaan tai vastakkaiseen suuntaan. Kohokuvioitu puupinta toistuu laudoissa noin 1 200 mm välein. Suunnittele ja järjestele terassi halutun ilmeen mukaisesti ennen asennusta. Tämä on tärkeää myös, jos käytetään eri pituisia, sävyisiä tai kohokuvioituja materiaaleja jotta lopputulos onnistuu.

Concordia Horizonissa on useita erilaisia kohokuvioituja malleja, joilla saa ulkoasuun luonnollisen puun kaltaista vaihtelevuutta.

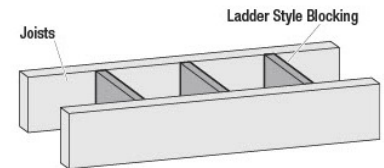
Kohokuvioiden suuntaus asennuksessa



Vasojen koolaus

Asentaessasi lisäkoolausta, huomioi että kiinteät tukirakenteet estävät veden poistumista ja keräävät orgaanista materiaalia. Tämä vaikeuttaa terassin puhdistamista ja voi aiheuttaa ajan myötä materiaalin vahingoittumista.

Kun lisäkoolaus on tarpeen, käytä tikapuurakennetta.



Raskaat kuormat

Jos asennat kylpyaljuja tai muita raskaita kuormia, noudata valmistajan vaatimuksia niiden kehys- ja tukirakenteista.

Tarvittavat työkalut

Sähköpora

3 mm poranterä

Suojalasit

Rullamitta

Pikkupassi

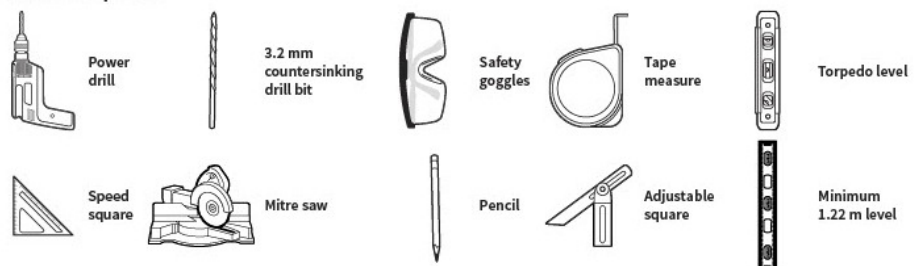
Kolmiosuorakulma

Jiirisaha

Lyijykynä

Säädettävä kulmaviivain

Vatupassi 120 cm



Fiberon® STARTER piilokiinnikkeen asennus



!! Huomioi, että suoran auringonvalon aiheuttamat mittamuutokset ovat suuria. Leikkaa laudat auringolta suojatussa tilassa ja kiinnitä ne käyttöolosuhteita vastaavassa lämpötilassa. Piilokiinnityksessä lisää kaksi kiinnikettä kansilautoihin niiden keskikohtaan. Tällöin lauta ankkuroituu paikoilleen ja lämpölaajeneminen tai -supistuminen tapahtuvat tasaisesti molempiin suuntiin. Jos käytät yli 4,88 metrin PVC-lautoja, lukitse niiden päädyt uloimpaan vasaan kahdella laudan läpi porattavalla kiinnittimellä, jotta päittäisliitos onnistuu hyvin. Tähän on saatavilla kiinnikkeitä, joilla piilokiinnitetty ilme säilyy.

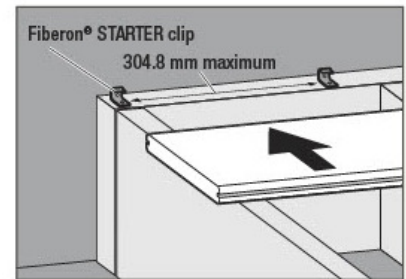
1 Ensimmäisen ulkolaudan asennus

Fiberon suosittelee, että aloitat terassilaudoituksen ulkosyrjältä ja työskentelet taloa / seinää kohti. Näin mahdollisesti kavennettu lauta jää seinää vasten. Jos aloitat seinän puolelta, kiinnitä STARTER-kiinnikkeet vasaan yhdellä ruuvilla, vähintään 6 mm seinästä.

Aloittaessasi kehävasasta, asenna kiinnikkeet korkeintaan 300 mm välein.

Työnnä terassilauta reunassa olevien kiinnikkeiden sisään. Laudan kallistus auttaa sen istuttamista kiinnikkeisiin.

Varmista, että terassilauta on täysin työntynyt kiinnikkeisiin ja paina lauta varovaisesti alas paikoilleen.



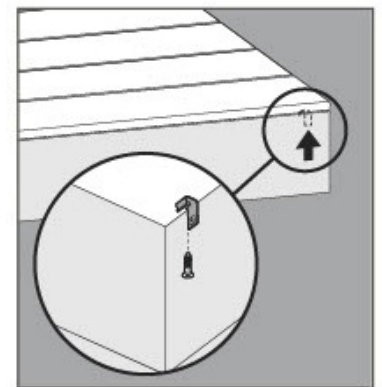
!! Noudata ohjeita Fiberon EDGE (sivut 7-9) tai Phantom yleiskiinnikkeille (sivut 10-11)

2 Viimeisten sivulautojen asennus

!! Kiinnitä päätykiinnikkeet kehävasan sisäpintaan ennen kuin sovitat viimeisen terassilaudan. Tämä soveltuu ainoastaan suorapohjaisille terassilautoille.

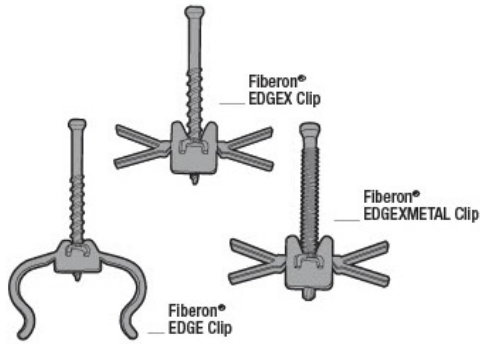
!! Käytä terassin ulkokehällä suorareunaisia lautoja, jotta yhtenäinen ja viimeistelty ilme säilyy.

Kiinnitä paikoilleen asetettu terassilauta poraamalla ruuvi kiinnikkeeseen 90 asteen kulmassa. Varmista, että ruuvi kiinnittyy jämekästi ja vetää terassilaudan alas. Maksimi kiinnikeväli 300 mm. Viimeisen laudan voi kiinnittää myös yläpuolelta terassiruuveilla. Pora terassiruuvit yläpinnan tasaan. Myös tulpattavia pintakiinnikkeitä voi käyttää.



!! Jos kehävasa on paksumpi kuin 40 mm, poraa kiinnikkeet vasaan ulkosyrjälle.

Fiberon® EDGE® ja Fiberon® EDGEX® piilokiinnikkeiden asennus



!! Asentaessasi terassilevyjä 45° kulmaan, käytä aina Fiberon EDGEX kiinnikkeitä. Voit käyttää myös Fiberon EDGE kiinnikkeitä, mikäli poistat niistä sakarat.

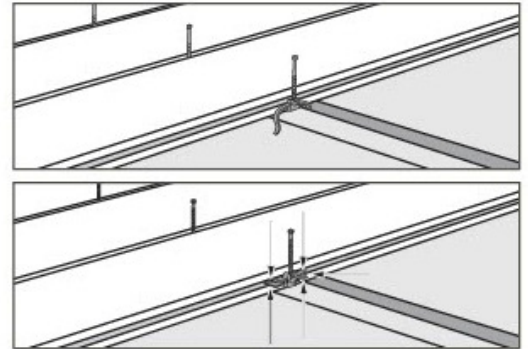
!! Fiberon EDGE tai Fiberon EDGEX piilokiinnikkeitä asennettaessa ei saa käyttää iskuporakonetta.

!! Fiberon EDGEMATAL® kiinnikkeitä saa erilaisilla ruuveilla, jotka soveltuvat 1,2-1,8 mm paksuun metallivasaan. Työtapa sama kuin Fiberon EDGEX kiinnikkeissä.

!! Uritetut terassilaudat eivät sovellu ulkokehään ilman otsalautoja. Uritettua lautaa voi käyttää seinää tai muuta kiinteää rakennelmaa vasten.

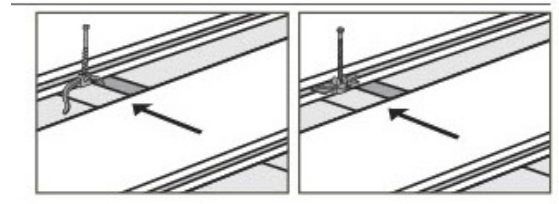
1 Uritettujen terassilautojen valmistelu

- Kun ensimmäiset reunalaudat on asennettu (sivu 6), asemoi Fiberon EDGE tai Fiberon EDGEX kiinnikkeet paikoilleen reunalautaan vasojen keskelle.
- Aseta Fiberon EDGE kiinnike vasan päälle käyttäen urassa kulmatukea.
- Purista Fiberon EDGEX kiinnikkeissä siivet yhteen ja työnnä kiinnike uraan.
- Molemmat kiinnikkeet pysyvät paikoillaan, kunnes ne ruuvataan kiinni.



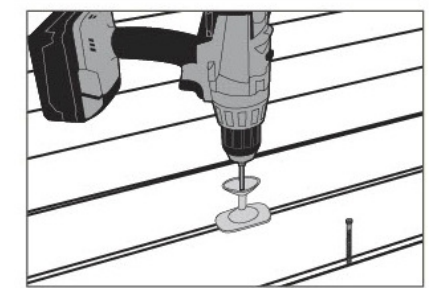
2 Terassilautojen asennus

- Aseta seuraava terassilauta kiinnikkeisiin.



3 Kiinnityksen varmentaminen

- Varmista kiinnittäessä, että lautojen väli on sama koko matkalla ja pidä laudat paikoillaan tai lukitse ne CAMO® LEVER® työkalulla.
- Toista lautojen asemointi ja kiinnikkeiden asennus koko terassialueella. Terassikannen viimeistelemiseksi kts ”Viimeisten päätylautojen asennus” (sivu 6).



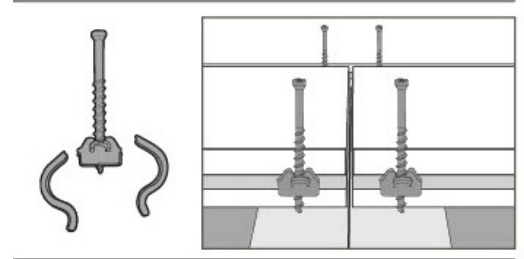
Fiberon® EDGE® ja Fiberon EDGEX® päittäisliitoksen asennus

Fiberon EDGE kiinnikkeet päittäisliitoksessa

1 Poista Fiberon EDGE kiinnikkeen sakarat

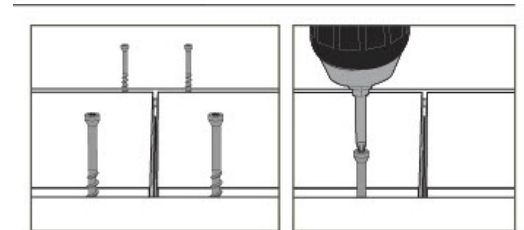
-Jätä päittäisliitokseen riittävä lautojen liikkumavara ja sijoita sauma vasan keskelle.

-Käytä päittäisliitoksessa kaksi kiinnikettä molemmissa laudoissa. Poista Fiberon EDGE kiinnikkeen sakarat niin, että ne mahduttavat vierekkäin vasan päälle.



2 Varmista kiinnitys

- Kun laudat on asemoitu, aseta kiinnikkeet uriin laudan molemmin puolin vasan keskelle. Kiristä ruuvit löysästi, kunnes seuraava lauta on asetettu paikoilleen. Lopuksi kiristä ruuvit.

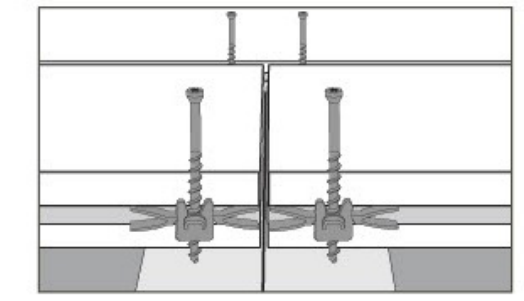


Fiberon EDGEX kiinnikkeet päittäisliitoksessa

1 Sijoita neljä Fiberon EDGEX kiinnikettä vasalle

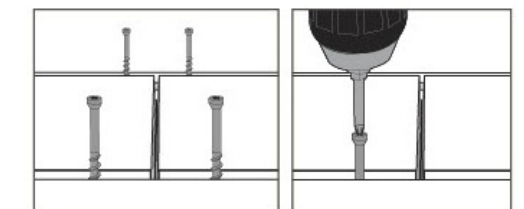
-Jätä päittäisliitokseen riittävä lautojen liikkumavara, sijoita sauma vasan keskelle.

-Käytä päittäisliitoksessa kaksi Fiberon EDGEX kiinnikettä molemmissa laudoissa.



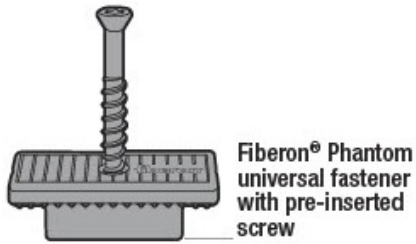
2 Kiristä ruuvit

- Kun laudat on asemoitu, aseta kiinnikkeet uriin laudan molemmin puolin vasan keskelle. Kiristä ruuvit löysästi, kunnes seuraava lauta on asetettu paikoilleen. Lopuksi kiristä ruuvit.



Fiberon® Phantom® yleispiilokiinnikeasennus uritetulle PE terassilaudalle

Fiberon® Phantom yleiskiinnike esiasennetulla ruuvilla

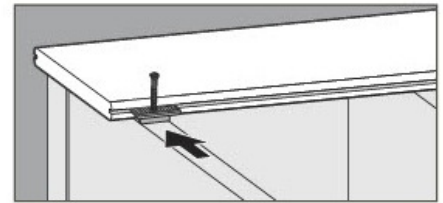


!! Fiberon Phantom yleiskiinnikkeen kanssa terassilautojen väli voi olla 5 mm. Kokonaisuus on suunniteltu 38 mm leveänä kiinnittymään vasaan ja vahvistamaan liitosta.

!! Uritetut terassilaudat eivät sovellu ulkokehän laudoiksi, jos niitä ei peitetä otsalautoilla. Uritettua lautaa voi käyttää seinää tai muuta kiinteää rakennelmaa vasten.

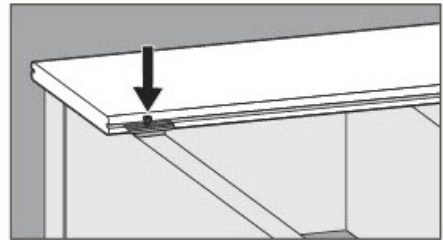
1 Valmistele urareunaiset laudat

Asennettuasi ensimmäisen reunalaudan, (sivu 6) työnnä Fiberon Phantom yleispiilokiinnikkeet vasojen keskikohtiin. Kiinnitysruuvit on esiasennettu työn jouduttamiseksi.



2 Varmista kiinnikkeet

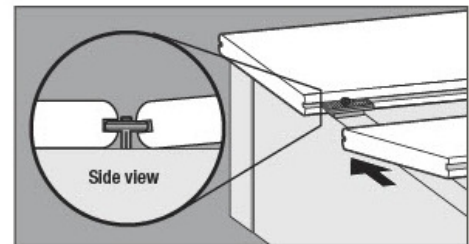
Käytä mukanaolevaa T-15 Star ruuvauspäätä ja kiristä ruuvia pystysuoraan alas, kunnes se on tasassa kiinnikkeen yläpinnan kanssa. Ruuvien voi jättää löysälle, kunnes seuraava lautarivi on aseteltu paikoilleen. Lopuksi kiristä ruuvi. Älä kiristä ruuveja liikaa, ettei laudan reuna muruu tai kiinnitin väännä. Ruuvinkiristin momentinsäädöllä on tässä erittäin käyttökelpoinen työkalu.



3 Seuraavien lautarivien kiinnitys

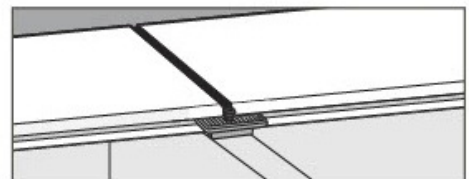
-Työnnä seuraava lauta paikoilleen samaan tasoon kiinnikkeen kanssa. Jos lauta jää irti, kiristä ruuvia, kunnes se on tasan kiinnikkeen vastareian kanssa. Asenna seuraavat kiinnikkeet aina vasojen keskelle.

- Kiinnitettyäsi terassilaudat, viimeistele ”Viimeisten sivulautojen asennus” (sivu 8). ohjeen mukaisesti.



4 Päittäisliitosten asennus

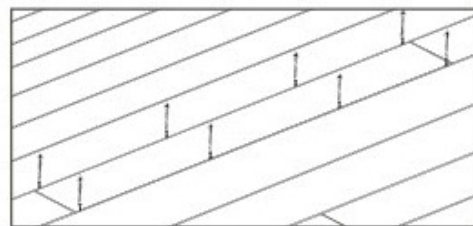
- Jätä riittävä rako laudan päiden väliin ja asenna liitossauma siten, että yksittäinen Fiberon Phantom kiinnike jakaantuu molempien laudanpäiden yli.



Vaurioituneen terassilaudan vaihto yleispiilokiinnikkeillä

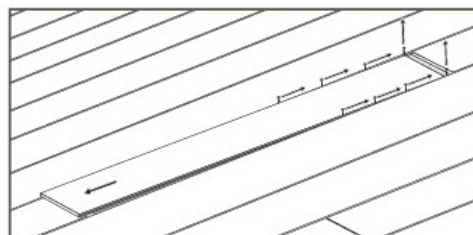
1 Irrota kiinnikkeet vasasta

- Löysää vaurioituneen laudan kiinnikkeet, kunnes lauta ja kiinnikkeet liikkuvat vapaasti.



2 Poista vaurioitunut lauta

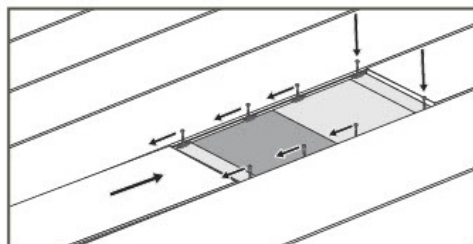
- Liu'uta ensin kiinnikkeet toiseen päähän ja sitten liu'uta vaurioitunut lauta pois terassin lattiasta.



!! Mikäli terassin päätysivuissa laudat, jotka estävät liu'uttamisen, poista ne ennen vaurioituneen laudan vaihtamista.

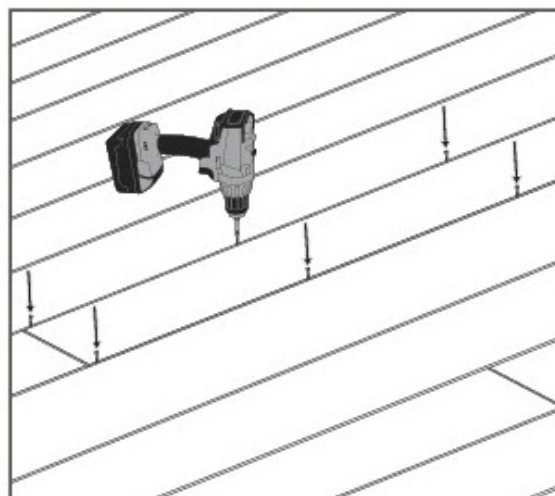
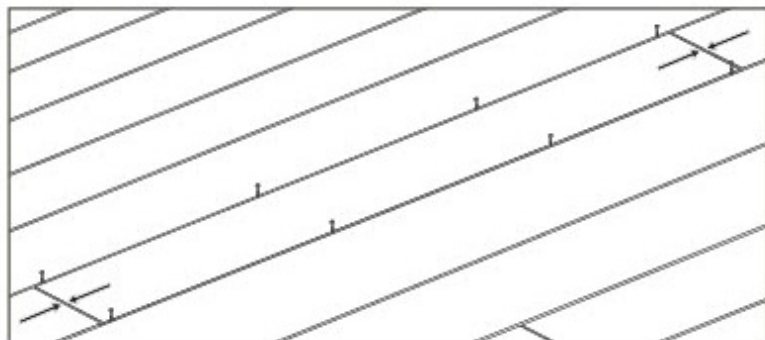
3 Asenna uusi terassilauta

- Puhdista vasat. Suuntaa kiinnikkeet uran suuntaisesti ja liu'uta ne vasojen kohdalle yhtä aikaa uuden laudan kanssa.



4 Kiinnitä uusi lauta

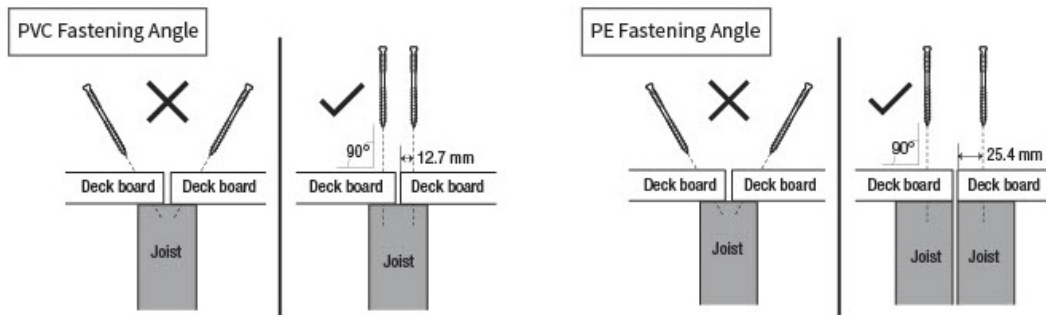
- Varmista, että päittäisliitoksen rako on oikea
- Kiristä kiinnikeruuvit vasaan.



Asentaminen ruuveilla

Ruuviasennus

Pora ruuvi 90° kulmassa kansitasoon nähden kahdella ruuvilla vasaa kohden. Älä koskaan ruuvaa kulmitain vasaan nähden. Asentaessasi WPC lautoja (Good Life) käytä jatkosten päittäisliitoksissa lisävasaa.



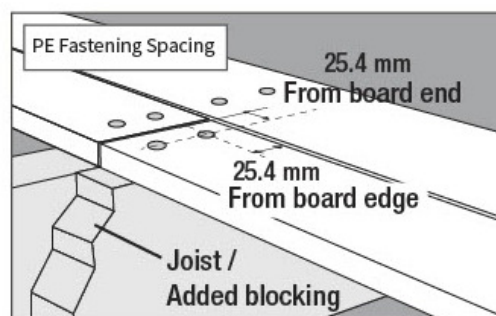
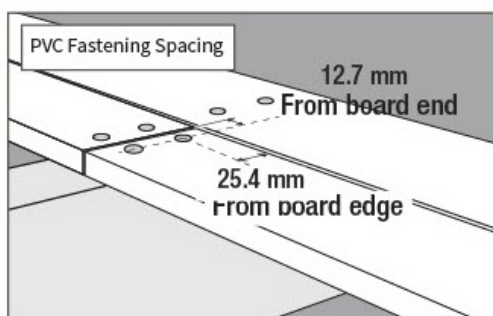
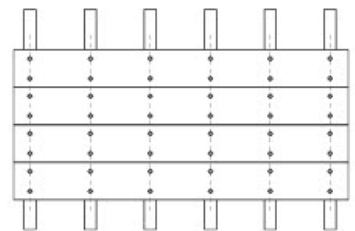
Pintakiinnittämisen vaatimukset

Kaikki Fiberon® tuotteet voi pintakiinnittää kahdella ruuvilla jokaista vasaa kohden. Käytä vain ruuveja, jotka on tarkoitettu komposiittilautoille. Fiberon suosittelee Starborn®in Fiberon Cap-Tor® xd ruuveja, jotka ovat värisävytettyjä terassilautojen väreihin.

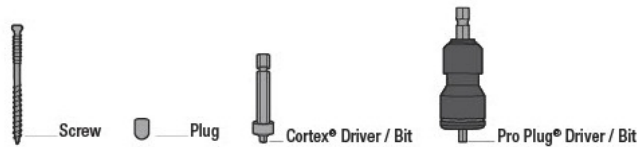
Älä käytä tavallisia galvanoituja pintaruuveja tai kupukantaisia ruuveja. Käytä vähintään kahta 4 mm x 60 mm ruostumatonta tai pinnoitettua terassiruuvia jokaista vasaa kohden. Myös piilotettuja ruuveja, kuten Fiberon Starborn ProPlug, voi käyttää. Kiinnikkeiden on sovellettava komposiitti terassilautoille, jotta liitokset eivät rikkoudu ja ulkoasu on siisti.

Parhaita käytäntöjä

1. Ruuvien päiden tulee olla terassilaudan pinnan kanssa tasan, tai upotettuna oikeaan syvyyteen käytettäessä värimukautettuja tulppia.
2. Ruuvinreikien esiporaus lautojen päihin on välttämätöntä kylmässä ilmanalassa, jotta lautojen päät eivät halkea tai murru. Kaikkien reikien esiporaus parantaa lopputulosta.
3. Vältä kiinnikkeiden liiallista kiristystä. Ylikiristys voi aiheuttaa reunan murtumia ja voi aiheuttaa niitä myös vierekkäisten kiinnikkeiden ympärillä.
4. Suorat kiinnikerivit näyttävät siisteiltä ja huomaamattomilta. Käytä valkoista liitulinjalankaa, suoraa lautaa tai linjalankaa kiinnikkeiden asennuksessa. Älä koskaan käytä värillistä liitua.



Piilotetun ruuvin asennus



Kiinnikevaatimukset

Piilopintakiinnikkeet ovat nopein ja helpoin tapa piilottaa ruuvien kannat portaissa, kehälaudoissa ja uratto-
missa terassilautoissa. Ne soveltuvat myös hyvin terassilautaa vaihdettaessa. Fiberon terassilautoihin saa
värisävytettyjä tulppia useissa väreissä (ei ArmorGUARD tai Veranda lautoihin).

Saatavissa on Cortex ja ProPlug pintakiinnikejärjestelmät. Lisätietoja maahantuojalta.

!! Lisätietoa kirjallisesta takuusta, teknistä tietoa tai teknistä tukea: fiberondecking.com

Piilopintakiinnikejärjestelmät soveltuvat perinteisille korotetuille terassipinnoille. Seuraavat käyttökohteet
vaativat erilaisen kiinnitysjärjestelmän ja kiinniketakuut eivät ole voimassa:

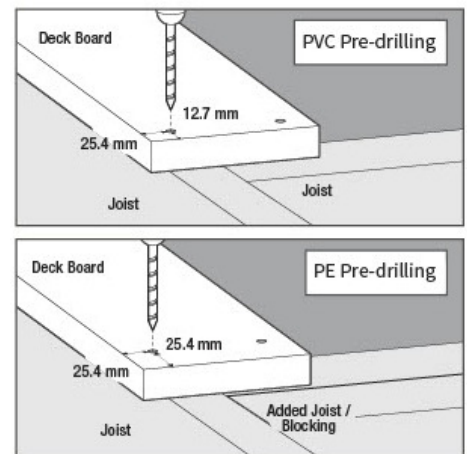
- Terassin rungot, jotka nojaavat suoraan maahan tai kattopintaan.
- Laiturit tai kansien tukirakenteet, jotka ovat jatkuvassa kosketuksessa veteen.
- Kohteet, joissa on riittämätön tuuletustila tai tuuletusväli on vähemmän kuin 40 mm kannen kahdella si-
vulla.
- Vanhat runkorakenteet ja niiden osat uuden terassikannen rakentamisessa
- Muut kuin 24 mm standardipaksuiset terassilaudat tasapohjalla.

Asennus

Ruuvinesireikien poraus

!! Esiporaus on välttämätön lautojen päissä sekä aina, jos
asennuslämpötila on alle + 5°C

!! WPC-laudoissa (Good Life) ruuvien etäisyys laudan
päädyistä ja sivusta on oltava vähintään 25 mm.
Päittäisliitos vaatii kaksinkertaisen vasan, jolloin kiinnike
porataan kohtisuoraan laudan pintaa vasten.



Sijoita PVC-laudoissa kaikki ruuvireiät vähintään 12 mm laudan päästä ja WPC-laudoissa (Good life) 25
mm laudan päästä. Sijoita kaikki ruuvit vähintään 25 mm etäisyyteen laudan reunasta sekä PVC- että PE-
laudoissa. Murtumien välttämiseksi poraa esireikä 4 mm poralla kohtisuoraan lautaa vasten ja poista po-
rauslastut.

!! Käytä nopeus- ja momenttisaadöllä varustettua akkuporakonetta, jotta saat parhaan
loputuloksen

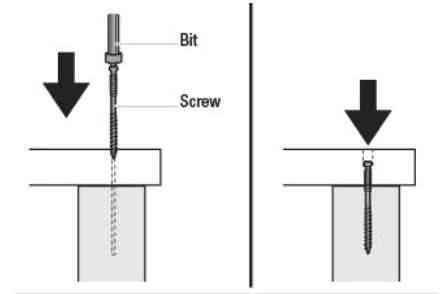
Piilotetun ruuvien asennus (jatkuu)

2 Ruuvien asennus

Käytettäessä esiasetettua upotusporaa, poraa ruuvi esiasetettuun tasoon laudan yläpinnasta. Varmista, että kiinnike jää kohtisuoraan asentoon terassipintaan nähden. Asenna kaksi kiinnikettä jokaiseen vasaan tai porraskalkkiin.

!! Vaihda vaurioitunut ruuvauskärki uuteen. Suosittelemme uuden kärjen vaihtamista jokaista 125 ruuvia kohden.

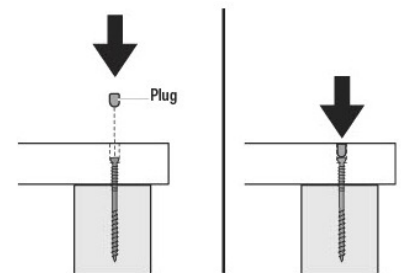
!! Jos ruuvi vaurioituu kiinnittäessä, älä jatka ruuvaamista. Seuraa ohjeita tämän asennusohjeen kohdassa "Vaurioituneen ruuvien ja tulpan poisto".



3 Tulppien upotus

Varmista, että tulpanreikä on puhdas ja kuiva. Aseta tulppa upotusreikään ja naputtele hellävaraisesti kumivasaralla, kunnes tulppa on tasan terassilaudan pinnan kanssa.

!! Säilytä ruuvilaatikossa olevat ylimääräiset tulpat. Jos terassilautoja täytyy vaihtaa myöhemmin, aiemmin asennettuja tulppia ei voi käyttää uudelleen. Tulppia ei saa erikseen pienissä erissä.



Vaurioituneiden tulppien ja ruuvien poisto

- Suojaa terassilaudoitus alueella, josta ruuvi ja tulppa poistetaan. Poista roskat heti, kun työ on valmis.
- Tulpat voi poistaa ruuvaamalla tulpan keskeltä 4mm tai pienemmän kiinnitysruuvien, kunnes se saavuttaa tulpan alla olevan ruuvien. Poista tulppa. Käytä standardi ruuvauskärkeä (ei upotusporan ruuvauskärkeä). Kiinnitä ruuvauspää ruuvien kantaan ja ruuvaa peruutusvaihhteella hitaalla nopeudella. Kiinnikettä irrotettaessa iskukone toimii parhaiten.
- Jos vaurioituneen ruuvien kanta on laudan yläpuolella, poista ruuvauskärki istukasta ja avaa istukka. Kiinnitä ruuvien pää suoraan istukkaan ja aseta pora peruutusvaihhteelle. Vedä kiinnike hitaasti ulos kannesta.

!! Jos haluat käyttää (Vise-Grips) voimapihtejä, suojaa kannen pinta työkalun aiheuttamilta kolhuilta.

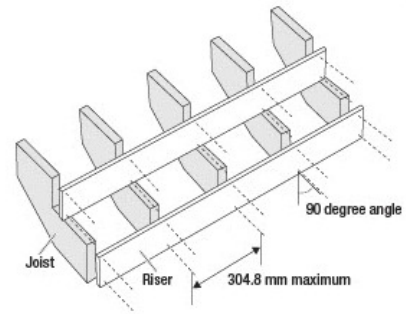
Jos vaurioituneen ruuvien pää on kansitasossa tai hieman sen alapuolella, käytä seuraavia vaihtoehtoja tässä järjestyksessä:

- 1) Käytä iskuporakonetta, jossa on uusi ruuvauskärki. Aseta pora peruutusvaihhteelle, keskitä paino poraan ja poista ruuvi hitaasti.
- 2) Käytä 50 mm ruuvauskärkeä, aseta se ruuvien kantaan ja kiinnitä muutamalla voimakkaalla vasaraniskulla kantaan. Kiinnitä pora varovasti kiinnityskärkeen ja irrota ruuvi peruutusvaihhteella.

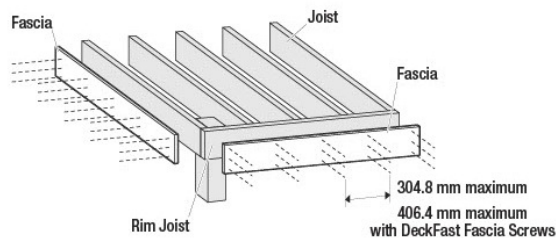
Portaikon peitelautojen asennus

Portaikon peitelaudat peittävät rakenteelliset runkopalkit. Laudat eivät sovellu terassikansiin tai rakenteisiin. Peitelaudat kiinnitetään jokaiseen maksimissaan 300 mm välein olevaan porraspalkkiin kahdella ruuvilla runkopalkkien keskelle. Starborn® Facia Systemiä voi käyttää peitelautojen kiinnittämiseen, mikäli kiinnityksen jänneväli on 300 mm tai vähemmän.

Ruuvit on porattava 90° peitelautaan nähden ja vähintään 25 mm etäisyydelle laudan päästä ja laudan kyljestä. Esiporaa ruuvien reiät kiinnitysvaiheen jauhaantumisen estämiseksi. Älä kiristä ruuveja liikaa, ettei lauta vaurioidu. Asenna laudat 1,6 mm välein, jos ilman lämpötila on yli 10 °C ja 3,0 mm välein, jos lämpötila on alempi kuin 10°C.



Otsalaudan asennus



PVC otsalaudan asennus

Otsalauta kiinnitetään sekä ruuveilla että hyvälaatuisella ulkokäyttöön soveltuvalla uretaani / akryyli-rakennusliimalla, jotta se kestää lämpötilan aiheuttamia muutoksia.

Levitä liima siksak-nauhana sileälle taustapuolelle, ulottuen 50 mm laudan reunoista ja päistä. Asenna kaikki otsalaudat kohopinta ulospäin ja kohokuviot samaan suuntaan. Kiinnitä otsalauta kolmella ruuvilla korkeintaan 300 mm välein. STARBORN® FACIA SYSTEM kiinnityksellä väli voi olla korkeintaan 400 mm. Poraa otsalaudan ruuvit aina 90° kulmassa otsalautaan nähden ja vähintään 12 mm päähän laudan päästä ja 25 mm laudan reunasta. Älä ylikiristä ruuveja vaurioitumisen välttämiseksi. Asenna lautojen päät yhteen ilman rakoja, kun ympäröivä lämpötila on 10°C tai enemmän. Jätä 3 mm rako päiden väliin, jos lämpötila on alempi kuin 10°C. Otsalauta soveltuu ainoastaan peitelaudaksi, sitä ei voi käyttää terassien pintalautoiksi eikä rakenteisiin.

WPC otsalaudan asennus

Otsalauta kiinnitetään kolmella ruuvilla 300 mm kiinnitysvälein. Jänneväli voi olla maksimissaan 400 mm kun käytetään Starborn® Facia System ja Starborn Pro Plug® otsalautakiinnikkeitä.

Poraa otsalaudan ruuvit aina 90° kulmassa otsalautaan nähden ja vähintään 25 mm päähän laudan päästä ja 25 mm laudan reunasta. Esiporaa lautojen päihin reiät ehkäisemään halkeamista. Älä ylikiristä ruuveja vaurioitumisen välttämiseksi. Asenna lautojen päät 3 mm raolla, jos ilman lämpötila on enemmän kuin 10°C tai 4,8 mm raolla, kun lämpötila on vähemmän kuin 10°C. Otsalauta soveltuu ainoastaan peitelaudaksi, sitä ei voi käyttää terassien pintalautoiksi eikä rakenteisiin.