

SHELF

Mensola

Technical sheets
Schede tecniche



DIMENSIONS / Dimensioni

Customisable length L / Lunghezza personalizzabile L

Depth 35 cm (13 3/4") / Profondità 35 cm

Height 5 cm (2") / Altezza 5 cm

STRUCTURE / Struttura

Reinforcement: continuous panel / Rinforzo: pannello continuo

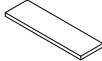
Brackets: stainless steel with holes Ø 10 mm (3/8")
Staffe: acciaio inossidabile con fori Ø 10 mm

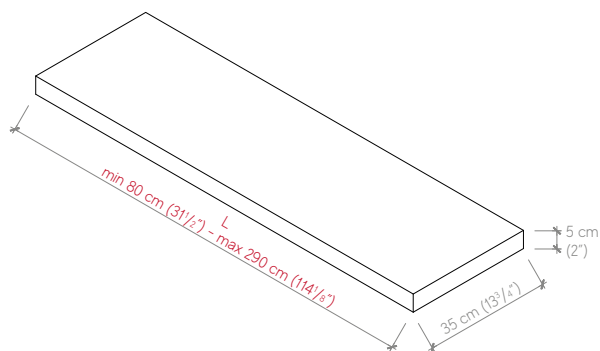
WEIGHT AND PACKAGING / Peso ed Imballo

Specific features for each request
Caratteristiche specifiche per ogni richiesta

Supplied with brackets / Forniti con staffe

Supplied with case packaging / Forniti con imballo in cassa

Model Modello	Starting Slab Lastra di partenza	Range A L 80-119 cm L 31 1/2" - 46 7/8"	Range B L 120-149 cm L 47 1/4" - 58 5/8"	Range C L 150-209 cm L 59" - 82 1/4"	Range D L 210-249 cm L 82 5/8" - 98"	Range E L 250-290 cm L 98 5/8" - 114 1/8"
 SHELF Mensola	75x150-9mm (29 1/2" x 59" - 3/8")	✓				
	120x240-9mm (47 1/4" x 94 1/2" - 3/8")	✓	✓	✓		
	120x278-6mm (47 1/4" x 109 1/2" - 1/4")	✓	✓	✓	✓	
	162x324-12mm (63 3/4" x 127 1/2" - 1/2")	✓	✓	✓	✓	✓



NOTE: bottom tiling is not provided
NOTA: non è previsto il rivestimento inferiore

Dimensional tolerances ± 2 mm.

The specifications given, including weights and dimensions, may differ slightly from the actual pieces, due to the inherent tolerance characteristics of the ceramic material and its manufacturing process. The company reserves the right to change technical data sheets and operating characteristics of products at any time without prior notice. Atlas Concorde shall not accept any complaints due to errors in the compilation of this document. To consult the technical data sheet of the ceramic coating, please refer to the technical data sheet of the selected Atlas Concorde porcelain stoneware item/finish/thickness available on the corporate website <https://www.atlasconcorde.com/>

Tolleranze dimensionali ± 2 mm.

Le caratteristiche riportate, inclusi pesi e misure, possono presentare leggere differenze rispetto ai pezzi reali, in considerazione delle caratteristiche di tolleranza intrinseche del materiale ceramico e del suo processo produttivo. L'azienda si riserva di cambiare schede tecniche e caratteristiche di funzionamento degli articoli in ogni momento e senza necessità di preavviso. Atlas Concorde non accetta contestazioni per errori nella compilazione di tale documento. Per la consultazione della scheda tecnica del rivestimento ceramico si rimanda a quella relativa all'articolo/finitura/spessore in gres porcellanato Atlas Concorde selezionato consultabile al sito istituzionale <https://www.atlasconcorde.com/>

CUSTOMISABLE PARAMETERS / Parametri personalizzabili

Quantity / Quantità

Collection / Collezione °

Color / Colore °

Finishing / Finitura °

Length L (cm) / Lunghezza L (cm)

° Looks, colors and finishes chart from page 70 to 75 of the catalogue
° Tabella look, colori e finiture da pagina 70 a 75 del catalogo