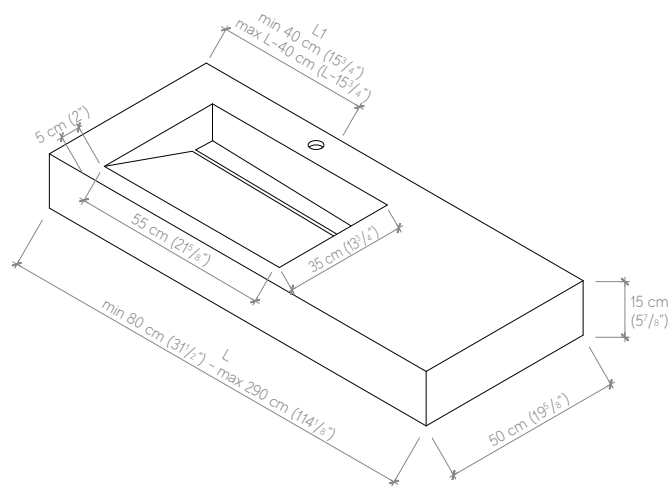


Product Range

SINGLE WALL-MOUNTED SINK

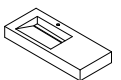
Lavabo da parete singolo



Bottom tiling is not provided
Non è previsto il rivestimento inferiore

DIMENSIONS / Dimensioni
Customisable length L / Lunghezza personalizzabile L
Depth 50 cm (19 5/8") / Profondità 50 cm
Height 15 cm (5 7/8") / Altezza 15 cm
STRUCTURE / Struttura
Reinforcement: continuous panel / Rinforzo: pannello continuo
Brackets: stainless steel with holes Ø 10 mm (3/8") Staffe: acciaio inossidabile con fori Ø 10 mm
BASIN / Vasca
Dimension 55x35 cm (21 5/8" x 13 3/4") / Dimensione 55x35 cm
Stainless steel, with porcelain tiling in single sloped pitch Acciaio inossidabile, rivestita in gres porcellanato a singola falda inclinata
Customisable off-centre L1 / Decentramento personalizzabile L1
Overflow hole not present / Foro troppo pieno non presente
Drain diameter: 1 1/4" (drain not included) / Diametro piletta: 1 1/4" (piletta non inclusa)
Distance between drain hole and wall: approx. 14.3 cm (5 5/8") Interasse scarico da foro piletta - parete: 14,3 cm ca.
FAUCET AND FITTING HOLES / Fori rubinetteria
Ø 35 mm (1 3/8") / Ø 35 mm
Faucet hole always centred with the basin / Foro rubinetto sempre centrato rispetto alla vasca
LOOKS, COLORS AND FINISHES / Look, colori e finiture
Looks, colors and finishes chart from page 80 to 85 of the catalogue Tabella look, colori e finiture da pagina 80 a 85 del catalogo
WEIGHT AND PACKAGING / Peso ed Imballo
Specific features for each request / Caratteristiche specifiche per ogni richiesta
Supplied with brackets / Forniti con staffe
Supplied with case packaging / Forniti con imballo in cassa

CE EN 14688

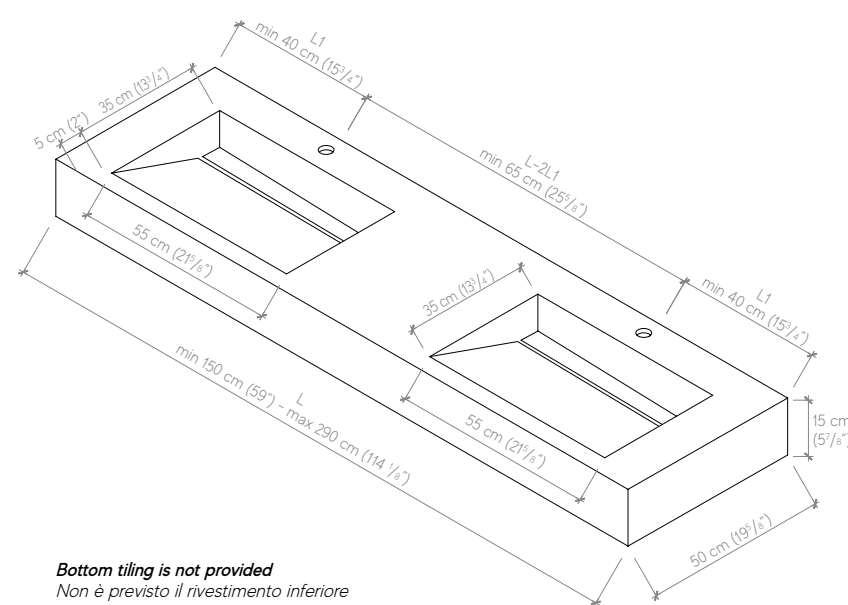
Model Modello	Starting slab Lastra di partenza	Range A L = 80-119 cm L = 31 1/2" - 46 7/8"	Range B L = 120-149 cm L = 47 1/4" - 58 3/8"	Range C L = 150-209 cm L = 59" - 82 1/4"	Range D L = 210-249 cm L = 82 5/8" - 98"	Range E L = 250-290 cm L = 98 3/8" - 114 1/8"
 SINGLE WALL-MOUNTED SINK Lavabo da parete singolo	75x150-9mm (29 1/2"x59"-3 1/8")	✓				
	120x240-9mm (47 1/4"x94 1/2"-3 1/8")	✓	✓	✓		
	120x278-6mm (47 1/4"x109 1/2"-1 1/4")	✓	✓	✓	✓	
	162x324-12mm (63 3/4"x127 1/2"-3 1/2")	✓	✓	✓	✓	✓

CUSTOMISABLE PARAMETERS / Parametri personalizzabili
Collection / Collezione
Color / Colore
Finishing / Finitura
Length L (cm) / Lunghezza L (cm)
Basin centre distance L1 (cm)* / Distanza centro vasca L1 (cm)*
Faucet hole (with or without) / Foro miscelatore (con o senza)

*L1 distance from centre of basin to edge of short left side
*L1 distanza centro vasca-bordo lato corto sinistro

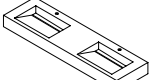
TWIN WALL-MOUNTED SINK

Lavabo da parete doppio



Bottom tiling is not provided
Non è previsto il rivestimento inferiore

CE EN 14688

Model Modello	Starting slab Lastra di partenza	Range A L = 80-119 cm L = 31 1/2" - 46 7/8"	Range B L = 120-149 cm L = 47 1/4" - 58 3/8"	Range C L = 150-209 cm L = 59" - 82 1/4"	Range D L = 210-249 cm L = 82 5/8" - 98"	Range E L = 250-290 cm L = 98 3/8" - 114 1/8"
 TWIN WALL-MOUNTED SINK Lavabo da parete doppio	75x150-9mm (29 1/2"x59"-3 1/8")					
	120x240-9mm (47 1/4"x94 1/2"-3 1/8")			✓		
	120x278-6mm (47 1/4"x109 1/2"-1 1/4")			✓	✓	
	162x324-12mm (63 3/4"x127 1/2"-3 1/2")			✓	✓	✓

DIMENSIONS / Dimensioni
Customisable length L / Lunghezza personalizzabile L
Depth 50 cm (19 5/8") / Profondità 50 cm
Height 15 cm (5 7/8") / Altezza 15 cm
STRUCTURE / Struttura
Reinforcement: continuous panel / Rinforzo: pannello continuo
Brackets: stainless steel with holes Ø 10 mm (3/8") Staffe: acciaio inossidabile con fori Ø 10 mm
BASIN / Vasca
Dimension 55x35 cm (21 5/8" x 13 3/4") / Dimensione 55x35 cm
Stainless steel, with porcelain tiling in single sloped pitch Acciaio inossidabile, rivestita in gres porcellanato a singola falda inclinata
Customisable off-centre L1 / Decentramento personalizzabile L1
Minimum distance from basin centre to left-hand edge approx. 40 cm (15 3/4") Distanza minima da centro vasca a bordo sinistro 40 cm ca.
Minimum distance from basin-to-basin centre approx. 65 cm (25 5/8") Distanza minima da centro vasca a centro vasca 65 cm ca.
Overflow hole not present / Foro troppo pieno non presente
Drain diameter: 1 1/4" (drain not included) / Diametro piletta: 1 1/4" (piletta non inclusa)
Distance between drain hole and wall: approx. 14.3 cm (5 5/8") Interasse scarico da foro piletta - parete: 14,3 cm ca.
FAUCET AND FITTING HOLES / Fori rubinetteria
Ø 35 mm (1 3/8") / Ø 35 mm
Faucet hole always centred with the basin / Foro rubinetto sempre centrato rispetto alla vasca
LOOKS, COLORS AND FINISHES / Look, colori e finiture
Looks, colors and finishes chart from page 80 to 85 of the catalogue Tabella look, colori e finiture da pagina 80 a 85 del catalogo
WEIGHT AND PACKAGING / Peso ed Imballo
Specific features for each request / Caratteristiche specifiche per ogni richiesta
Supplied with brackets / Forniti con staffe
Supplied with case packaging / Forniti con imballo in cassa

CUSTOMISABLE PARAMETERS / Parametri personalizzabili
Collection / Collezione
Color / Colore
Finishing / Finitura
Length L (cm) / Lunghezza L (cm)
Basin centre distance L1 (cm)* / Distanza centro vasca L1 (cm)*
Faucet holes (with or without) / Fori miscelatore (con o senza)

*L1 distance from centre of basin to edge of short side
*L1 distanza centro vasca-bordo lato corto

INDEX



OVERVIEW



PRODUCT GALLERY



PRODUCT RANGE & TECHNICAL SPECS.



TECHNICAL FEATURES

PRODUCT RANGE

LOOKS, COLORS AND FINISHES

CLEANING AND MAINTENANCE

SUSTAINABILITY



THE BENEFITS OF CERAMIC TILES

