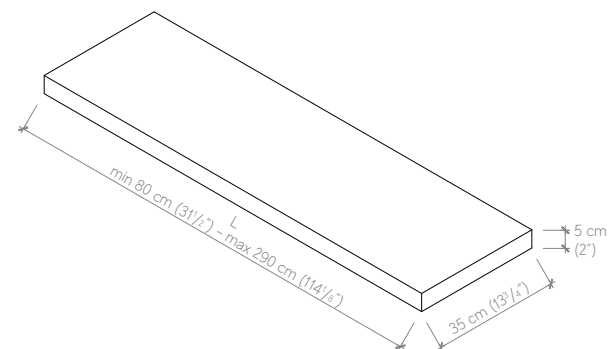


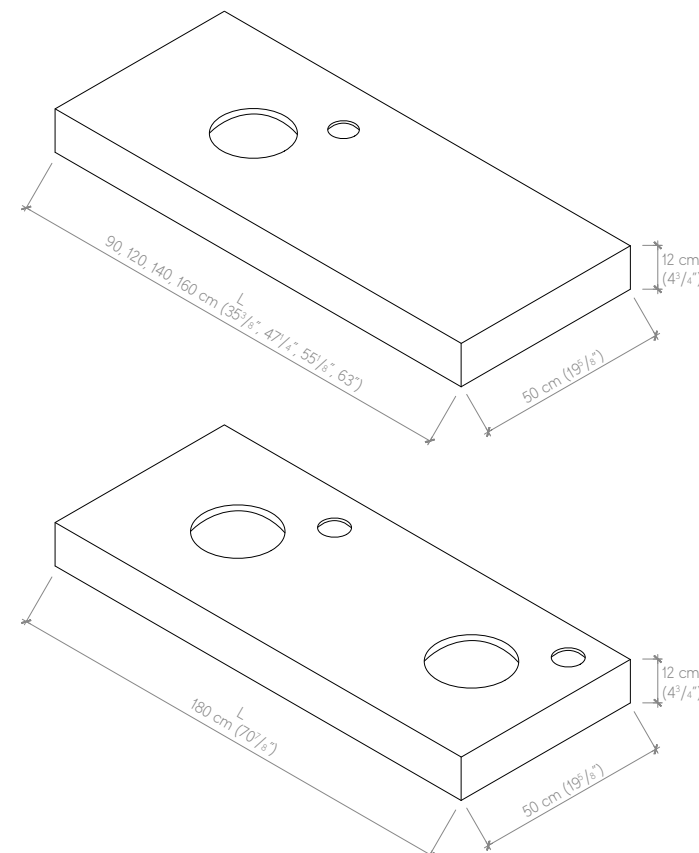
SHELF Mensola



Bottom tiling is not provided
Non è previsto il rivestimento inferiore


DIMENSIONS / Dimensioni
Customisable length L / Lunghezza personalizzabile L
Depth 35 cm (13 3/4") / Profondità 35 cm
Height 5 cm (2") / Altezza 5 cm
STRUCTURE / Struttura
Reinforcement: continuous panel / Rinforzo: pannello continuo
Brackets: stainless steel with holes Ø 10 mm (3/8") Staffe: acciaio inossidabile con fori Ø 10 mm
LOOKS, COLORS AND FINISHES / Look, colori e finiture
Looks, colors and finishes chart from page 80 to 85 of the catalogue Tabella look, colori e finiture da pagina 80 a 85 del catalogo
WEIGHT AND PACKAGING / Peso ed Imballo
Specific features for each request / Caratteristiche specifiche per ogni richiesta
Supplied with brackets / Forniti con staffe
Supplied with case packaging / Forniti con imballo in cassa

MASTERTOP Mastertop



Bottom tiling is not provided
Non è previsto il rivestimento inferiore

DIMENSIONS / Dimensioni
Length 90, 120, 140, 160, 180 cm (35 3/8", 47 1/4", 55 1/8", 63", 70 7/8") Lunghezza 90, 120, 140, 160, 180 cm
Depth 50 cm (19 3/4") / Profondità 50 cm
Height 12 cm (4 3/4") / Altezza 12 cm
STRUCTURE / Struttura
Reinforcement: continuous panel / Rinforzo: pannello continuo
Brackets: stainless steel with holes Ø 10 mm (3/8") Staffe: acciaio inossidabile con fori Ø 10 mm
FAUCET AND FITTING HOLES / Fori rubinetteria
Ø 35 mm (1 3/8") / Ø 35 mm
LOOKS, COLORS AND FINISHES / Look, colori e finiture
Looks, colors and finishes chart from page 80 to 85 of the catalogue Tabella look, colori e finiture da pagina 80 a 85 del catalogo
WEIGHT AND PACKAGING / Peso ed Imballo
Supplied with brackets / Forniti con staffe
Supplied with case packaging / Forniti con imballo in cassa

Model Modello	Starting slab Lastra di partenza	Range A L = 80-119 cm L = 31 1/2" - 46 7/8"	Range B L = 120-149 cm L = 47 1/4" - 58 7/8"	Range C L = 150-209 cm L = 59" - 82 1/4"	Range D L = 210-249 cm L = 82 3/8" - 98"	Range E L = 250-290 cm L = 98 3/8" - 114 1/8"	
	SHELF Mensola	75x150-9mm (29 1/2"x59"-3 1/8")	✓				
		120x240-9mm (47 1/4"x94 1/2"-3 1/8")	✓	✓	✓		
		120x278-6mm (47 1/4"x109 1/2"-1 1/4")	✓	✓	✓	✓	
		162x324-12mm (63 3/4"x127 1/2"-1 1/2")	✓	✓	✓	✓	✓

Model Modello	Starting slab Lastra di partenza	Mastertop L = 90, 120, 140, 160, 180 cm L = 35 3/8", 47 1/4", 55 1/8", 63", 70 7/8"	
	MASTERTOP Mastertop	75x150-9mm (29 1/2"x59"-3 1/8")	
		120x240-9mm (47 1/4"x94 1/2"-3 1/8")	
		120x278-6mm (47 1/4"x109 1/2"-1 1/4")	✓
		162x324-12mm (63 3/4"x127 1/2"-1 1/2")	

CUSTOMISABLE PARAMETERS / Parametri personalizzabili
Collection / Collezione
Color / Colore
Finishing / Finitura
Length L (cm) / Lunghezza L (cm)

CUSTOMISABLE PARAMETERS / Parametri personalizzabili
Diameter and position of the drain hole (or double hole for 180 cm (70 7/8") long model) Diametro e posizione del foro scarico (o doppio foro per modello lungo 180 cm)
Faucet hole position if necessary (or double hole for 180 cm (70 7/8") long model) Posizione foro miscelatore se necessario (o doppio foro per modello lungo 180 cm)

INDEX



OVERVIEW



PRODUCT
GALLERY



PRODUCT
RANGE &
TECHNICAL
SPECS.



TECHNICAL FEATURES

PRODUCT RANGE

LOOKS, COLORS AND FINISHES

CLEANING AND MAINTENANCE

SUSTAINABILITY



THE BENEFITS OF
CERAMIC TILES

